

# JB

## 中华人民共和国机械行业标准

JB/T 7220—94

---

### 刮刀卸料离心机

1994-07-18 发布

1995-07-01 实施

---

中华人民共和国机械工业部 发布

## 刮刀卸料离心机

JB 446—83  
代替 JB 3202—83

## 1 主题内容与适用范围

本标准规定了刮刀卸料离心机(以下简称离心机)的型式与基本参数、技术要求、试验方法、检验规则、标志、包装、运输和贮存。

本标准适用于刮刀卸料离心机。

## 2 引用标准

GB 150	钢制压力容器
GB 191	包装贮运图示标志
GB 699	优质碳素结构钢 技术条件
GB 1220	不锈钢棒
GB 2100	不锈钢耐酸钢铸件技术条件
GB 3077	合金结构钢 技术条件
GB 3274	碳素结构钢和低合金结构钢 热轧厚钢板和钢带
GB/T 3280	不锈钢冷轧钢板
GB 3766	液压系统通用技术条件
GB 4237	不锈钢热轧钢板
GB 4334	不锈钢耐腐蚀试验方法
GB 5226	机床电器设备通用技术条件
GB 6654	压力容器用碳素钢和低合金钢厚钢板
GB/T 7659	焊接结构用碳素钢铸件
GB 7779	离心机型号编制方法
GB 7935	液压元件通用技术条件
GB 9239	刚性转子平衡品质 许用不平衡的确定
GB 9439	灰铸铁件
GB 10901	离心机性能测试方法
GB 11352	一般工程用铸造碳钢件
GB/T 13306	标牌
GB/T 13384	机电产品包装通用技术条件
JB 4385	锤上自由锻件 通用技术条件
JB/T 6418	分离机械 清洁度测定方法
JB/T 7217	分离机械产品涂装通用技术条件
ZB J77 002	离心机、分离机锻焊件常规无损探伤技术规范

### 3 型式与基本参数

#### 3.1 结构型式

刮刀卸料离心机按其工作原理分为下列三种型式。

##### 3.1.1 过滤型

- a. GK 型——宽刮刀卸料过滤型离心机, 见图 1;
- b. GZ 型——窄刮刀卸料过滤型离心机, 见图 2。

##### 3.1.2 沉降型

GKC 型——宽刮刀卸料沉降型离心机, 见图 3。

##### 3.1.3 虹吸过滤型

GKH 型——宽刮刀卸料虹吸过滤型离心机, 见图 4。

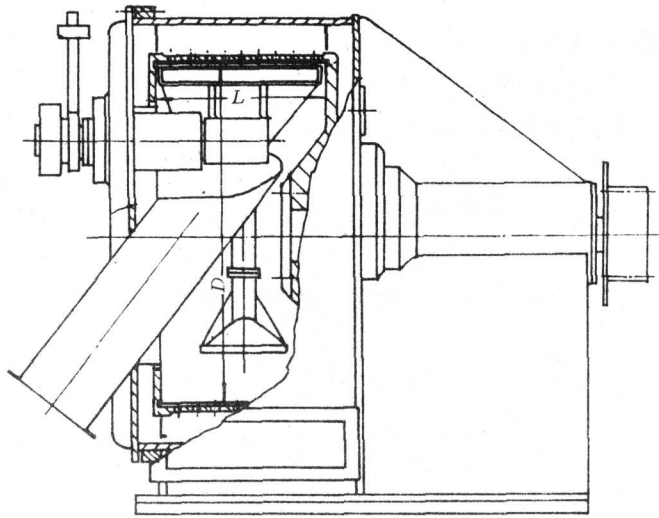


图 1 GK 型—宽刮刀卸料过滤型离心机

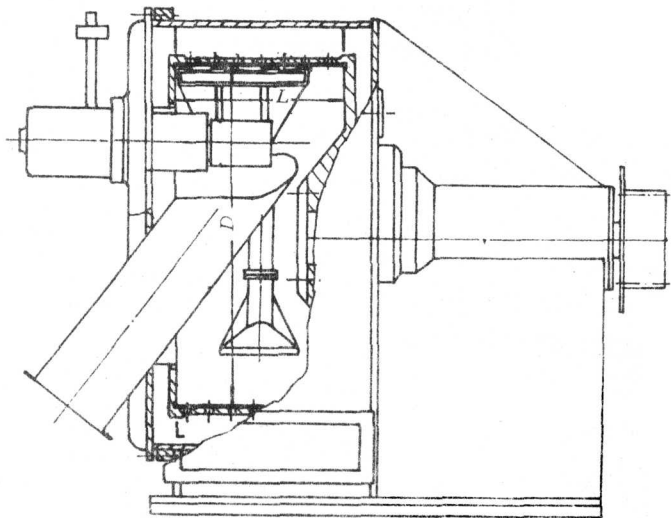


图 2 GZ 型—窄刮刀卸料过滤型离心机